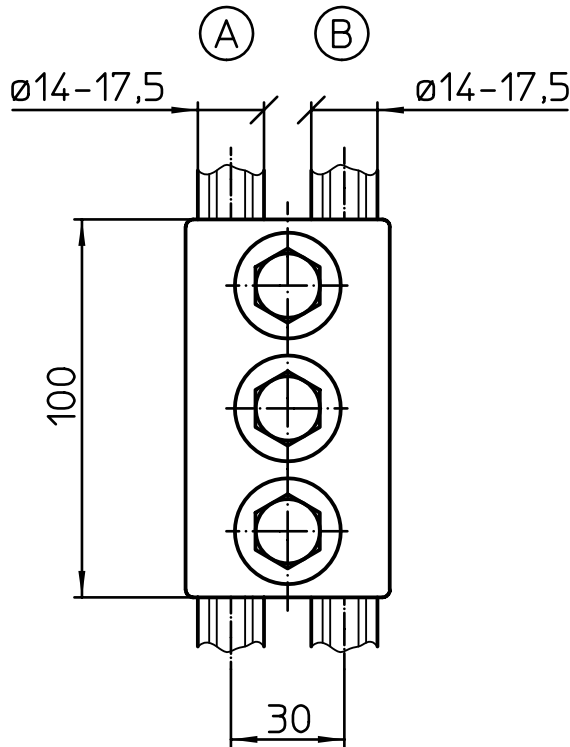
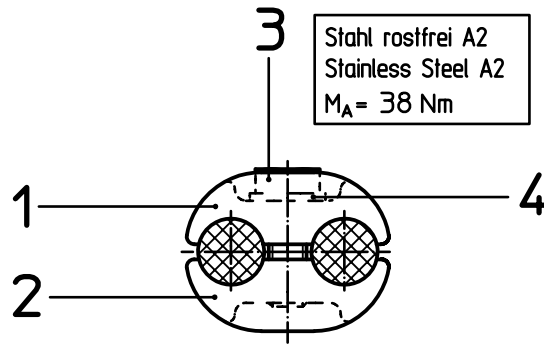


Fuer diese Zeichnung behalten wir uns alle Rechte vor. Sie darf Dritten nur mit unserer Genehmigung zuganglich gemacht werden.

Freimasstoleranzen nach DIN 7168	Nennmass	Toleranz									
		über	0,5	3	6	30	120	315	1000	2000	4000
mittel	bis	3	6	30	120	315	1000	2000	4000	8000	
	• Toleranz	mm	0,1	0,1	0,2	0,3	0,5	0,8	1,2	2	3
grob	bis	0,15	0,2	0,5	0,8	1,2	2	3	4	5	
	• Toleranz	mm	0,15	0,2	0,5	0,8	1,2	2	3	4	5

Spanabhebende Bearbeitung	bei Bedarf	verboten	vorgeschrieben						
Rauheitsklasse	N12	N11	N10	N9	N8	N7	N6	N5	N4
max. Rauheit Ra (my)	50	25	12,5	6,3	3,2	1,6	0,8	0,4	0,2



Um= 123 KV | Un= 110 KV
Bei Bestellung Leiter ø
Ⓐ Ⓑ ○ ○ angeben

Stück Quantity	Gegenstand Specification	Pos. Pos.	Material Material	Oberfläche Surface	Mod.-oder Art.Nr. Mod.-or Art.No.	Bemerkungen Notes	
II	Cu-Backenstromklemme Cu-jaw clamp			Masstab Scale 1:2	Gewicht/Weight kg	Ersatz für/Substitute for	
					Gezeichnet Designed	30.04.2003	acherpa
					Geprüft Checked	30.04.2003	schuler
					Gesehen Seen	14.08.2003	acherpa
				Suchbegriff	SCBSK--A122-		
			Änd.-Nr.	Index			
	SEFAG AG Elektrotechnische Spezialartikel CH-6102 Malters		SEFAG	Anz. Blatt 01	454 090-090		
				Blatt Nr. 01			